

ИНСТРУКЦИЯ ПО ЭКСПЛУАТАЦИИ

ИНВЕРТОРНЫЕ БЕНЗИНОВЫЕ ЭЛЕКТРОСТАНЦИИ

SGG 6000Ei
SGG 6000ESi
SGG 10000Ei



СОДЕРЖАНИЕ:

| | |
|--|----|
| 1. ПРАВИЛА БЕЗОПАСНОСТИ..... | 3 |
| 2. ИНФОРМАЦИЯ ПО ТЕХНИКЕ БЕЗОПАСНОСТИ..... | 4 |
| 3. ПРАКТИЧЕСКОЕ ПРИМЕНЕНИЕ..... | 5 |
| 4. ОПАСНОСТЬ..... | 5 |
| 5. ЗАЗЕМЛЕНИЕ..... | 6 |
| 6. АРТИКУЛЫ И СОВМЕСТИМОСТИ БЛОКОВ АВР С ЭЛЕКТРОСТАНЦИЯМИ..... | 6 |
| 7. ТЕХНИЧЕСКИЕ ХАРАКТЕРИСТИКИ ЭЛЕКТРОСТАНЦИИ | 7 |
| 8. КОМПОНОВКА И ОРГАНЫ УПРАВЛЕНИЯ ЭЛЕКТРОСТАНЦИИ..... | 7 |
| 9. ОПИСАНИЕ ПАРАМЕТРОВ УПРАВЛЕНИЯ | 10 |
| 10. НАЧАЛО РАБОТЫ | 11 |
| 11. ЗАПРАВКА МАСЛОМ | 11 |
| 12. ЗАПРАВКА ТОПЛИВОМ..... | 13 |
| 13. ЗАПУСК ДВИГАТЕЛЯ..... | 14 |
| 14. ПОДКЛЮЧЕНИЕ НАГРУЗКИ..... | 16 |
| 15. ПАРАЛЛЕЛЬНОЕ СОЕДИНЕНИЕ 2-Х ЭЛЕКТРОСТАНЦИЙ..... | 17 |
| 16. ИСПОЛЬЗОВАНИЕ РОЗЕТКИ 12 В..... | 20 |
| 17. ГРАФИК ТЕХНИЧЕСКОГО ОБСЛУЖИВАНИЯ | 21 |
| 18. ОБСЛУЖИВАНИЕ СВЕЧИ ЗАЖИГАНИЯ | 22 |
| 19. ЗАМЕНА МОТОРНОГО МАСЛА | 22 |
| 20. ОБСЛУЖИВАНИЕ ВОЗДУШНОГО ФИЛЬТРА..... | 23 |
| 21. ОБСЛУЖИВАНИЕ ИСКРОГАСИТЕЛЯ..... | 23 |
| 22. ОБСЛУЖИВАНИЕ ТОПЛИВНОГО ФИЛЬТРА..... | 23 |
| 23. ТРАНСПОРТИРОВКА И ХРАНЕНИЕ..... | 24 |
| 24. ОСНОВНЫЕ ПРОБЛЕМЫ И МЕТОДЫ ИХ УСТРАНЕНИЯ | 25 |
| 25. ГАРАНТИЙНЫЕ ОБЯЗАТЕЛЬСТВА..... | 25 |
| 26. СРОК СЛУЖБЫ И УТИЛИЗАЦИЯ..... | 28 |
| 27. АДРЕС СЕРВИСНОГО ЦЕНТРА ГК ТСС..... | 29 |

Бензиновые инверторные электростанции с двигателем воздушного охлаждения предназначены для снабжения электроэнергией на рабочих площадках, домашнего использования при обесточивании, в прочих местах, где отсутствует стационарное электроснабжение.

В настоящем Руководстве содержится информация по безопасности применения электростанции, которая позволит вам избежать опасностей и прочих рисков, связанных с ее использованием. Поэтому очень важно, чтобы вы внимательно прочитали и уяснили эти указания перед тем, как запускать электростанцию и использовать ее в работе. Периодически читайте его снова и возобновляйте ваши знания. При передаче электростанции новому пользователю также передавайте ему данное Руководство для того, чтобы он также внимательно ознакомился с ним.

Производитель постоянно стремится к совершенствованию дизайна и качества продукции. Поэтому, данное руководство содержит самую актуальную информацию о продукте, имеющуюся на момент печати, между вашим продуктом и данным руководством могут быть небольшие расхождения. В случае вопросов относительно этого руководства, пожалуйста, проконсультируйтесь с дилером.

Продукт и технические характеристики могут быть изменены без предварительного уведомления.

1. ПРАВИЛА БЕЗОПАСНОСТИ

Внимательно прочтите данное Руководство и ознакомьтесь с электростанцией и правилами ее безопасного использования. Изучите накладываемые ограничения и все возможные риски, связанные с ее использованием.

К использованию и обслуживанию электростанции допускается только квалифицированный и специально обученный персонал, ознакомленный с данной инструкцией.



ВНИМАНИЕ!

Подсоединение электростанции к электросистеме должно осуществляться только квалифицированным электриком и должно соответствовать всем электротехническим правилам и нормам. Неправильное подсоединение к системе может стать причиной выхода из строя электрогенератора, неисправности электросети и подключенных к ней электроприборов, а также привести к поражению электричеством людей.

2. ИНФОРМАЦИЯ ПО ТЕХНИКЕ БЕЗОПАСНОСТИ

Бензин является легко воспламеняемым и взрывчатым веществом. Осуществляйте заправку электростанции топливом только в хорошо проветриваемых зонах при выключенном и остывшем двигателе.

Работающие с электростанцией несут ответственность за то, чтобы к нему не допускались лица, не имеющие соответствующей квалификации. А также, несут ответственность за безопасность ее эксплуатации.

Никогда не заправляйте электростанцию во время курения, вблизи открытого огня, возле источника искр и дыма.

При заправке электростанции старайтесь не проливать топливо на двигатель или глушитель. Пролитый бензин необходимо сразу удалить.

Если вы вдохнули пары топлива или выхлопы могли попасть в глаза, немедленно обратитесь к врачу. При попадании топлива на кожу или одежду немедленно промойте их водой с мылом и смените одежду.

При эксплуатации или транспортировке электростанции убедитесь, что она находится в вертикальном положении. Если она наклонится, топливо может вытечь из карбюратора или топливного бака. Электростанцию разрешается транспортировать только в охлаждённом состоянии.

Всегда перед запуском электростанции, в обязательном порядке, проводите осмотр.

Любые изменения конструкции электростанции запрещаются. Запрещается изменять частоту вращения двигателя, установленную заводом-производителем.

Подключать потребители можно только после запуска и прогрева двигателя. Используйте только качественные, исправные соединительные провода.

Общая мощность подключаемых потребителей не должна превышать номинальной мощности электростанции.



ЗАПРЕЩАЕТСЯ!

Использовать электростанцию без глушителя, воздушного фильтра или при открытой крышке воздушного фильтра.

Производить чистку электростанции во время работы. Запрещается производить чистку ещё не остывшей электростанции.

Обслуживать электростанцию во время работы.

Обслуживающему персоналу разрешается производить только те работы по обслуживанию электростанции, которые описаны в данном руководстве. Любые другие работы разрешается проводить только специалистам сервисной службы.

Перед началом работ по обслуживанию и ремонту электростанции обязательно снимайте высоковольтный колпачок со свечи зажигания.

Никогда не запускайте электростанцию в закрытом помещении, так как это может привести к потере сознания и смерти в течение короткого времени. Всегда используйте агрегат в хорошо проветриваемом помещении.

3. ПРАКТИЧЕСКОЕ ПРИМЕНЕНИЕ

При эксплуатации электростанции, размещайте ее в безопасном месте, недоступном для людей, не являющихся операторами или детей.

Не размещайте легковоспламеняющиеся материалы рядом с электростанцией.

Держите электростанцию на расстоянии не менее 1,5 м от зданий или другого оборудования, во избежание перегрева.

Не эксплуатируйте изделие с пылезащитным чехлом или другими предметами, покрывающими его.

Покрывая электростанцию, делайте это только после того, как двигатель и глушитель полностью остынут.

Обязательно переносите агрегат только за ручки для переноски.

Не ставьте никаких посторонних предметов на электростанцию.

Никогда не используйте электростанцию в дождь или снег. Не допускайте попадания на нее влаги.

Никогда не прикасайтесь к электростанции мокрыми руками, это может привести к поражению электрическим током.

4. ОПАСНОСТЬ

Использование электростанции в помещении может убить Вас за считанные минуты. Выхлопные газы агрегата содержат окись углерода. Это яд, который Вы не можете увидеть или почувствовать.


О П А С Н О С Т Ъ !

Использование электростанций внутри помещения СМЕРТЕЛЬНО ОПАСНО!
В выхлопных газах электростанции содержится ядовитый угарный газ (СО), который не имеет цвета и запаха.

| | |
|---|--|
|  <p style="text-align: center; font-weight: bold; margin-top: 5px;">Не запускайте электростанцию внутри дома или гаража, даже если в них открыты окна и двери.</p> |  <p style="text-align: center; font-weight: bold; margin-top: 5px;">Используйте электростанцию только на открытых площадках вдали от окон, дверей и вентиляционных отверстий помещений.</p> |
|---|--|

5. ЗАЗЕМЛЕНИЕ

Правильно заземлите электростанцию для предотвращения поражения электрическим током.

Подключите клемму заземления генератора к заземленному электроду, утопленному в земле.

Оборудование не включает в себя медный провод или заземляющий стержень. Обращайтесь к квалифицированному электрику по всем вопросам, связанным с требованиями к заземлению.



ВНИМАНИЕ!

Неправильное заземление генератора может привести к поражению электрическим током.

Обязательно всегда соблюдайте электрические нагрузки.



ВНИМАНИЕ!

При подключении электростанции, ЗАПРЕЩАЕТСЯ подключать ее параллельно штатной сети или другому генератору напрямую. Подключение необходимо выполнять ТОЛЬКО через коммутационное устройство (например, двухполюсный переключатель), исключающее одновременное подключение к нагрузке обоих источников.

Невыполнение данного условия может привести к тому, что при появлении напряжения в основной сети (заведомо большей мощности) возможно протекание уравнильных токов из нее в генератор. Это может привести к выходу из строя отдельных электрических компонентов или агрегата целиком.

6. АРТИКУЛЫ И СОВМЕСТИМОСТИ БЛОКОВ АВР С ЭЛЕКТРОСТАНЦИЯМИ

Электростанции SGG 6000Si, SGG 6000ESi и SGG 10000Si имеют специальный разъем для подключения блока АВР (Автоматического Ввода Резерва). Ниже приведена таблица моделей электростанций и совместимые с ними блоки АВР

| Артикул блока АВР | Модель блока АВР | Артикул электростанции | Модель электростанции |
|-------------------|--|------------------------|--|
| 190077 190777 | Блок АВР-С 9000/230 и Блок АВР-С 9000/230/400 | 060059 | Бензогенератор инверторный SGG 6000Si |
| | | 060063 | Бензогенератор инверторный SGG 6000 ESi |
| | | 060034 | Бензогенератор инверторный SGG 10000Si |

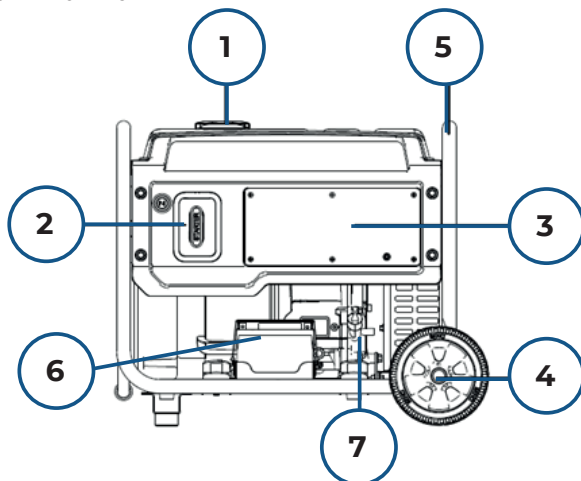
7. ТЕХНИЧЕСКИЕ ХАРАКТЕРИСТИКИ ЭЛЕКТРОСТАНЦИИ

| Модель электростанции | TSS SGG 6000Ei | TSS SGG 6000ESi | TSS SGG 10000Ei |
|--|--|-----------------|-----------------|
| Тип двигателя | Воздушного охлаждения 4-тактный 1-цилиндровый | | |
| Модель двигателя | SV320 | | SC460 |
| Система запуска | ручной запуск / электростартер | | |
| Ном. Мощность, кВт | 6,0 | | 9,0 |
| Макс. Мощность, кВт | 6,5 | | 9,5 |
| Рабочий объём двигателя, см ³ | 322 | | 459 |
| Частота, Гц | 50 | | 50 |
| Номинальный ток (А) | 26,08 | | 39,1 |
| Рекомендуемый тип масла | Полусинтетическое моторное масло TCC Портатив SAE 10W-40 API SG/CD, арт. 046929 - 1 литр | | |
| Ёмкость масляной системы (л) | 0,7 | 0,7 | 1,1 |
| Объём топливного бака, л | 18 | 13,5 | 34 |
| Расход топлива при 75% мощности | 3,2 | | 4,3 |
| Регулятор напряжения | Инверторный | | |

8. КОМПОНОВКА И ОРГАНЫ УПРАВЛЕНИЯ ЭЛЕКТРОСТАНЦИИ

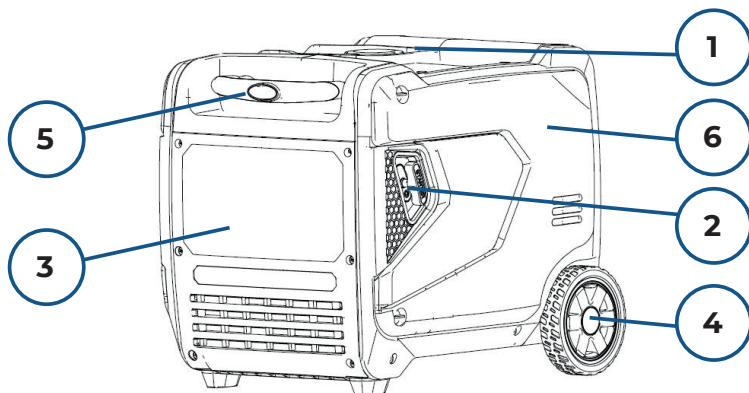
Для генераторов SGG 6000Ei и SGG 10000Ei

1. Крышка топливного бака
2. Ручной стартер
3. Контрольная панель
4. Колесный комплект
5. Усиленная рама
6. Аккумуляторная батарея
7. Крышка маслозаливной горловины

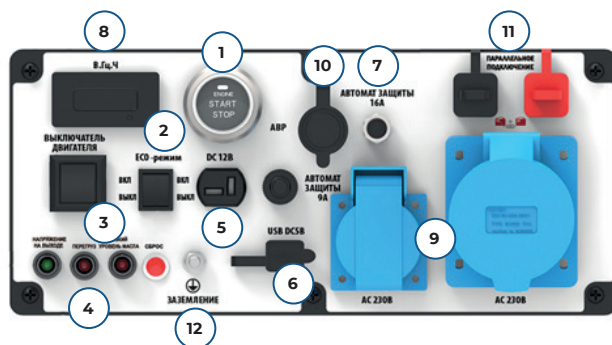


Для генератора SGG 6000Ei

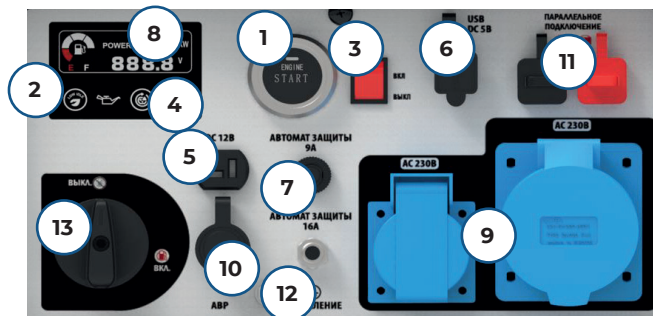
- | | |
|---------------------------|--|
| 1. Крышка топливного бака | 4. Колесный комплект |
| 2. Ручной стартер | 5. Ручка выдвигная, транспортировочная |
| 3. Контрольная панель | 6. Боковая панель |



Панель бензинового инверторного генератора SGG 6000Ei



Панель бензинового генератора SGG 6000Ei



Панель бензинового инверторного генератора SGG 10000Ei



1. «Кнопка СТАРТ/СТОП»
2. Выключатель экономичного режима
3. Выключатель двигателя
4. Индикаторы работы генератора
5. Выход постоянного тока 12 Вольт
6. Выход постоянного тока 5В USB
7. Автомат защиты
8. Информационный дисплей
9. Розетки переменного тока

Для SGG 6000Ei:

1 розетка 16А

1 розетка 32А

Для SGG 10000Ei

2 розетки 16А

1 розетка 63А

10. Разъем для подключения блока АВР
11. Клемма для параллельного подключения электростанций
12. Клемма заземления
13. Топливный кран

9. ОПИСАНИЕ ПАРАМЕТРОВ УПРАВЛЕНИЯ

Светодиодные индикаторы: светодиодные индикаторы помогают сообщать о состоянии и функциях устройства.

Выходной индикатор (зеленый): индикатор выхода загорается, когда двигатель работает в штатном режиме. Индикатор горит при нормальной работе электростанции.

Сигнал перегрузки (красный): сигнал перегрузки срабатывает, когда электростанция перегружена. Сигнал перегрузки срабатывает, когда подключенному устройству требуется больше энергии, чем может произвести электростанция. Требуется понизить потребляемую мощность!

Индикатор выхода (зеленый) выключится, а аварийный сигнал перегрузки (красный) останется включенным, но двигатель продолжит работать. Если горит индикатор перегрузки (красный), сначала отсоедините электрические приборы, затем остановите двигатель и запустите его снова. Если индикатор перегрузки (красный) выключен, а выходной индикатор (зеленый) горит, подключите электрические приборы. В противном случае остановите двигатель и проверьте электростанцию.

Сигнал низкого уровня масла (красный): когда уровень моторного масла падает ниже необходимого уровня, включается сигнал низкого уровня масла, и двигатель автоматически останавливается. Двигатель не запустится до тех пор, пока масло не будет добавлено в устройство выше минимального уровня.



ОСТОРОЖНО!

Не перегружайте генератор.

Выключатель экономичного режима работы ECO

При работе без нагрузки во включенном режиме ECO, система автоматически переводит двигатель в режим пониженных оборотов. После подключения потребителя тока, двигатель автоматически увеличивает обороты, необходимые для достижения соответствующей выходной мощности. Экономичный режим позволяет достичь высокой топливной эффективности, за счет контроля оборотов двигателя в зависимости от подключенной нагрузки. Данная функция предназначена для снижения расхода бензина во время работы.

Если экономичный режим выключен, двигатель развивает постоянные, конструктивно заданные обороты, вне зависимости от подключенной внешней нагрузки.

ПРИМЕЧАНИЕ

Запрещается использовать этот режим при подключении потребителей имеющих высокий пусковой ток, а также при одновременном подключении нескольких потребителей тока.

ЦИФРОВОЙ ДИСПЛЕЙ

Показывает Напряжение/Частоту (V/Hz) выходного тока или Моточасы (Hour).

Переключение между отображаемыми характеристиками осуществляется при помощи кнопки выбора режимов, расположенной рядом с дисплеем.

12В ПОСТОЯННОГО ТОКА

Выход 12В постоянного тока предназначен для зарядки аккумулятора. Следуйте инструкциям в руководстве по эксплуатации аккумулятора для процедур зарядки.

Автоматический выключатель постоянного тока 9А отключается автоматически, если ток превышает 9А. Если выключатель выключен, вам необходимо нажать его, чтобы снова включить.

ВЫХОДНОЙ КОННЕКТОР USB 5В

Выход 5В постоянного тока предназначен для питания электро и радиоаппаратуры постоянным током 5В

ПАРАЛЛЕЛЬНЫЙ ВЫХОД

Две электростанции могут быть подключены для увеличения производительности.

Подробно с информацией работы электростанций в режиме параллельного подключения можно ознакомиться в разделе п.15 «ПАРАЛЛЕЛЬНОЕ СОЕДИНЕНИЕ 2-Х ЭЛЕКТРОСТАНЦИЙ»

10. НАЧАЛО РАБОТЫ

Электростанция поставляется без моторного масла в картере двигателя и без топлива в баке. Поэтому перед эксплуатацией необходимо залить масло в картер двигателя и заправить установку топливом.

ПРЕДУПРЕЖДЕНИЕ

Любая попытка запустить двигатель электростанции до того, как его картер будет заправлен маслом, может вызвать необратимые дефекты двигателя или его поломку, которые не соответствуют гарантийным обязательствам производителя.

11. ЗАПРАВКА МАСЛОМ

Установите электростанцию на ровную, горизонтальную поверхность.

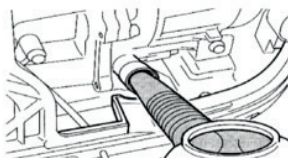
Не наклоняйте агрегат при добавлении масла.

Для моделей генераторов SGG 6000Ei и SGG 10000Ei

Для модели генератора SGG 6000Ei необходимо снять боковую крышку шумозащитного кожуха.



Снимите крышку маслозаливной горловины (щуп)



Используя воронку (входит в комплектацию) залейте маслом.

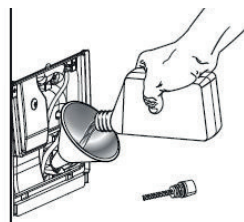
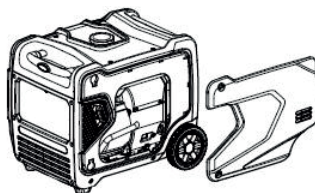
Рекомендованное к использованию полусинтетическое моторное масло ГК ТСС Портатив SAE 10W-40 API SG/CD.

| Артикул для заказа | Описание |
|--------------------|---------------------|
| 046929 | Канистра, объем 1 л |
| 046930 | Канистра, объем 4 л |

Закрутите крышку масло заливной горловины (щуп).

Проверка уровня моторного масла:

Открутите крышку маслозаправочной горловины со щупом. Вытрите щуп крышки чистой тряпкой. Проверьте уровень масла, вставив щуп в отверстие наполнителя, не завинчивая. Если уровень масла ниже конца щупа, долейте рекомендуемое масло до нужного уровня. Не наклоняйте электростанцию во время заливки масла.



Запрещается смешивать моторное масло различных видов.

ПРИМЕЧАНИЕ

Система контроля уровня масла, остановит электростанцию до того, как уровень масла опустится до минимальной отметки. Тем не менее, во избежание неудобств, вызванных неожиданной остановкой электростанции, рекомендуется регулярно проверять уровень масла.

12. ЗАПРАВКА ТОПЛИВОМ

Заправляйте бак двигателя на открытом воздухе или в хорошо проветриваемом месте, убедитесь, что двигатель выключен. Внутри топливного бака может быть избыточное давление вследствие летучести паров бензина. Обязательно охладите двигатель перед заправкой топливом, соблюдайте аккуратность. Очистите область вокруг крышки топливного бака.



ВНИМАНИЕ!

Никогда не используйте загрязненный бензин или смесь масла с бензином.

Следите за тем, чтобы во время заправки электростанции топливом в топливный бак не попадали пыль, грязь или вода.

Не используйте бензиновую смесь, содержащую метиловый или этиловый спирт, в противном случае двигатель может быть серьезно поврежден.

Откройте крышку топливного бака и проверьте уровень топлива. Рекомендуемое топливо: неэтилированный бензин АИ-92. Используйте всегда свежее топливо для заправки двигателя.

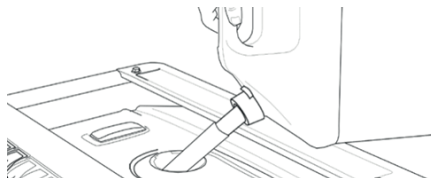
Если уровень топлива низкий, заправьте топливный бак до метки верхнего уровня в заправочной горловине.

Медленно доливайте топливо в бак. НЕ ДОПУСКАЙТЕ ПЕРЕЛИВА! Топливо может расширяться после заполнения. Для расширения топлива требуется не менее 1/4 дюйма (6,4 мм) свободного пространства в баке.

Уровень топлива не должен превышать максимально допустимый предел. Чрезмерное заполнение может привести к нестабильной работе двигателя, поломкам топливной системы.

После заправки надежно закройте топливный бак, плотно затянув крышку топливного бака до упора. Избегайте продолжительного или повторяющегося контакта кожи с бензином или вдыхания его паров. Храните топливо вдали от детей.

Используйте только неэтилированный бензин. Использование этилированного бензина приведет к серьезному повреждению внутренних частей двигателя.



ВНИМАНИЕ!

НЕ ЗАПРАВЛЯЙТЕ ТОПЛИВО, ПРИ РАБОТАЮЩЕМ ДВИГАТЕЛЕ, ИЛИ ЕСЛИ ДВИГАТЕЛЬ НЕ ОСТЫЛ ПОСЛЕ ОСТАНОВКИ.



ВНИМАНИЕ!

НЕ ПЕРЕПОЛНЯЙТЕ ТОПЛИВНЫЙ БАК. УРОВЕНЬ ТОПЛИВА НЕ ДОЛЖЕН ПРЕВЫШАТЬ УРОВЕНЬ НИЖНЕГО СРЕЗА ГОРЛОВИНЫ БЕНЗОБАКА.



ВНИМАНИЕ!

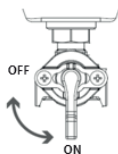
СРАЗУ УДАЛЯЙТЕ СЛУЧАЙНО ПРОЛИТОЕ ТОПЛИВО ДО ЗАПУСКА ДВИГАТЕЛЯ ГЕНЕРАТОРА.

13. ЗАПУСК ДВИГАТЕЛЯ

1. Убедитесь, что электростанция стоит на ровной плоской поверхности.
2. Отключите все электрические нагрузки от электростанции. Никогда не запускайте и не останавливайте агрегат при подключенных или включенных электрических устройствах.
3. Поставьте переключателя экономичного режима в позицию «ВЫКЛ.»
4. Установите топливный кран в положение «ON» / «ВКЛ» .

РУЧНОЙ ЗАПУСК:

5. Поставьте клавишу выключения двигателя в положение «ВКЛ».
6. Одну руку положите на электростанцию, чтобы удерживать его на месте, затем медленно потяните шнур стартера, пока не почувствуете сопротивление. Плавно дерните за ручку стартера для запуска двигателя. Верните рукоятку стартера на место. Не позволяйте рукоятке стартера вернуться на место резко.



ЗАПУСК ЭЛЕКТРОСТАНЦИИ ПРИ ПОМОЩИ ЭЛЕКТРОСТАРТЕРА И ПУЛЬТА ДИСТАНЦИОННОГО ЗАПУСКА (ДЛЯ SGG 6000Ei / SGG 6000ESi).

7. Установите переключатель двигателя в положение «ВКЛ., СТАРТ», затем нажмите кнопку START. Если двигатель не запустился, попробуйте еще раз. Дольше 5 секунд кнопку START удерживать нельзя, можно повредить стартер. После запуска, дайте двигателю прогреться и стабилизировать обороты прежде, чем подключать нагрузку.



Клавиша Start Дистанционный запуск электростанции

Клавиша Stop Дистанционная остановка электростанции

Для запуска электростанции при помощи пульта дистанционного управления необходимо:

1. Повернуть выключатель подачи топлива в положение ВКЛ.
2. Поставить клавишу выключатель двигателя в положение ВКЛ.
3. Запустите двигатель электростанции при помощи пульта дистанционного управления.

ЭКОНОМИЧНЫЙ РЕЖИМ.

Экономичный режим можно активировать, чтобы минимизировать расход топлива и шум при работе агрегата в периоды пониженной электрической мощности, позволяя двигателю работать на холостом ходу в периоды простоя. Скорость двигателя автоматически возвращается в норму при подключении электрической нагрузки. Когда экономичный переключатель выключен, двигатель работает с нормальной рабочей скоростью.

ПРЕДУПРЕЖДЕНИЕ

В периоды высокой электрической нагрузки или кратковременного колебания, экономичный режим должен быть **ВЫКЛЮЧЕН**.

ОСТАНОВКА ДВИГАТЕЛЯ ЭЛЕКТРОСТАНЦИИ

1. Перед тем, как заглушить двигатель, выключите и отсоедините потребителей, подключенных к электростанции. Никогда не запускайте и не останавливайте двигатель электростанции при включенных электрических устройствах.
2. Дайте электростанции поработать без нагрузки в течение нескольких минут, чтобы стабилизировать внутреннюю температуру двигателя и генератора.
3. Установите топливный кран в положение «OFF» / «ВЫКЛ».
4. Переведите выключатель двигателя в положение «ВЫКЛ».



ВАЖНО!

Всегда проверяйте, чтобы топливный клапан и выключатель двигателя были в положении «ВЫКЛ», когда двигатель не используется.

ПОДГОТОВКА И ЭКСПЛУАТАЦИЯ ЭЛЕКТРОСТАНЦИИ В ЗИМНЕЕ ВРЕМЯ

Зимним периодом эксплуатации считается такой период, когда температура окружающего воздуха устанавливается ниже +5 градусов. Низкая температура окружающего воздуха затрудняет запуск двигателя, оказывает отрицательное влияние на работу всех его систем. Для дальнейшей безаварийной эксплуатации электростанции необходимо провести ряд мероприятий:

- Выработать полностью старое топливо, остатки его слить через дренажное отверстие в нижней части поплавковой камеры карбюратора.
- Произвести очистку фильтра топливного крана.
- Проверить свечу зажигания. Если имеются повреждения, либо на керамической

корпусе наружной части есть коричневый налет, необходимо заменить свечу.

- Проверить воздушный фильтр, при необходимости заменить его.
- Заменить моторное масло на соответствующее сезону.
- В топливный бак залить отстоянный бензин во избежание попадания и дальнейшего замерзания воды в топливном баке и карбюраторе.

В зимнее время агрегат должен храниться в помещении с температурой от +5 градусов и выше.

14. ПОДКЛЮЧЕНИЕ НАГРУЗКИ

ПРИМЕЧАНИЕ

Не подключайте нагрузку к электростанции, пока не запустили двигатель. Убедитесь, что перед запуском все потребители отключены от электростанции.

ПРИМЕЧАНИЕ

Не подключайте нагрузку к электростанции при непрогретом двигателе – это отрицательно сказывается на его технических характеристиках и сокращает срок службы.

Убедитесь, что электростанция заземлена. Перед непосредственным подключением всех электрических потребителей к генератору важно знать их суммарную потребляемую мощность.

Следует учесть, что некоторые электропотребители имеют пусковые токи, которые увеличивают потребляемую мощность конкретного потребителя в момент запуска в несколько раз. В связи с вышеизложенным, следует иметь запас потребляемой мощности не менее 25-30% от суммарной максимальной мощности двух подключенных электрогенераторов. Проверьте технические данные в руководстве по эксплуатации прилагаемую к электроприбору или информационную наклейку на корпусе электроприбора для точного определения потребляемой мощности электроприбора.

Требования к рабочему напряжению и частоте всего электронного оборудования должны быть проверены до подключения к этому генератору.



ВНИМАНИЕ!

Не превышайте номинальную мощность электростанции.

В расчет должна приниматься общая мощность всех потребителей.

- Не превышайте силу тока, указанную для каждой розетки.
- Не подсоединяйте электростанцию к домашней сети. Это может вызвать повреждение агрегата или домашних потребителей.
- Не модифицируйте и не используйте электростанцию для других, кроме указанных целей.



ВНИМАНИЕ!

Никогда не превышайте указанную мощность при добавлении нагрузки на розетки электростанции.

РАБОТА ПРИ ПЕРЕГРУЗКЕ

Световой индикатор перегрузки загорится при превышении номинальной нагрузки. Когда будет достигнута максимальная нагрузка, светодиод будет мигать и отключать питание розеток.

Чтобы восстановить питание, выключите электростанцию, подождите, пока не погаснет светодиод, и перезапустите генератор. Если потребители перегреваются, незамедлительно отключите их от электростанции. Запрещается перегружать электростанцию. Не используйте электростанцию в режиме перегрузки.

РАБОТА НА БОЛЬШОЙ ВЫСОТЕ

Мощность двигателя снижается по мере уменьшения воздушной массы и соотношения воз-дух-топливо. Мощность двигателя и мощность электростанции будут уменьшаться примерно на 3½% на каждые 1000 футов высоты над уровнем моря. Это естественная тенденция, и ее нельзя изменить регулировкой двигателя. На больших высотах повышенные выбросы выхлопных газов могут также возникнуть из-за повышенного обогащения воздушно-топливной смеси.

Другие проблемы на большой высоте могут включать: затрудненный запуск, повышенный расход топлива и засорение свечей зажигания.

15. ПАРАЛЛЕЛЬНОЕ СОЕДИНЕНИЕ 2-Х ЭЛЕКТРОСТАНЦИЙ

Предупреждение! Перед началом работ внимательно изучите инструкцию по эксплуатации электростанции.

Инверторные электростанции бренда TSS снабжены специальными разъемами для параллельного подключения. Параллельное подключение электростанций позволяет увеличить выходную электрическую мощность, подключив 2 агрегата вместе. Подключение электростанций происходит с помощью специальных устройств параллельной работы инверторных генераторов (УПРИГ).



Используйте только оригинальные кабели для параллельного подключения электростанций.

Кабели поставляются как дополнительное оборудование и не входят в комплектацию электростанции.

Внимание! Подключение кабелей производится только на выключенных электростанциях.

Во время работы электростанций с параллельным подключением запрещено отключать/подключать питающие кабели.

Важно! Перед непосредственным подключением всех электрических потребителей к генератору важно знать их суммарную потребляемую мощность. Следует учесть, что некоторые электропотребители имеют пусковые токи, которые увеличивают потребляемую мощность конкретного потребителя в момент запуска в несколько раз. В связи с вышеизложенным, следует иметь запас потребляемой мощности не менее 25-30% от суммарной максимальной мощности двух подключенных электрогенераторов. Проверьте технические данные в руководстве по эксплуатации прилагаемую к электроприбору или информационную наклейку на корпусе электроприбора для точного определения потребляемой мощности электроприбора.

Соединение 2-х электростанций параллельным подключением

1) Перед параллельным подключением убедитесь, что электростанции находятся в исправном состоянии и потребляемая мощность подключаемых устройств не превышает номинальную суммарную мощность агрегатов.

2) Отключите все электропотребители от электростанций.

3) Убедитесь, что электростанции находятся в выключенном состоянии.

4) Не устанавливайте электростанции выхлопными трубами глушителя по направлению друг к другу.

5) При параллельном подключении электростанциями расстояние между ними должно быть не менее - 0.5 метра.

6) Не допускается расположения подключаемых кабелей в районе пускового стартера электростанции чтобы избежать повреждения их во время запуска электростанции.

7) Подключите специальные соединительные кабели в специальные разъемы на панелях электростанций. Штекеры красного кабеля вставьте в красные разъемы на контрольных панелях электрогенераторов. Штекеры черного кабеля вставьте в черные разъемы на контрольных панелях генераторов.



- 8) Произведите заземление электростанций через клеммы заземления
- 9) Запустите двигатели электростанций по очереди. Запуск двигателя производится в обычном режиме. (см. инструкцию по эксплуатации).
- 10) После запуска электростанций дайте им время прогреться, чтобы стабилизировать режимы работы. Убедитесь, что оба индикатора рабочего режима на контрольных панелях электрогенераторов горят зеленым светом.
- 11) Электрогенераторы готовы к эксплуатации. Подключите необходимые электрические потребители для работы.
- 12) Подключайте электропотребители по очереди, начиная с электропотребителя с наибольшей мощностью энергопотребления. Дайте время электрогенераторам стабилизироваться после подключения очередного электропотребителя.



ВАЖНО!

Запрещается перегружать электрогенераторы и устройство параллельной работы инверторных генераторов (УПРИГ)! Если электропотребители перегреваются, незамедлительно отключите их из розетки питания.

13) Если во время работы, одна из электростанций отключится, отключите нагрузку из электрической розетки во избежание перегрузки второй работающей электростанции.

14) После запуска двух электростанций в работу, повторно подключите электропотребитель в розетку.

16. ИСПОЛЬЗОВАНИЕ РОЗЕТКИ 12 В

Разъем питания постоянного тока применяется только для зарядки 12-вольтовой аккумуляторной батареи.

При использовании разъема питания постоянного тока экономичный режим должен быть отключен.

Сначала подключите зарядный кабель к разъему постоянного тока электростанции. Подключите зарядный кабель к аккумуляторной батарее.

Обязательно подсоедините красный провод зарядного устройства к положительной (+) клемме аккумулятора, а черный к отрицательной (-) клемме аккумулятора. НЕ МЕНЯЙТЕ ИХ ПОЗИЦИИ!!!

Надежно подсоедините провода зарядного устройства к клеммам аккумулятора, чтобы они не отсоединились из-за вибрации двигателя или других помех.

Запустите двигатель как описано в параграфе «Запуск двигателя» и дайте ему выйти на холостой ход, прежде чем подключать электростанцию к аккумулятору. Зарядка аккумулятора осуществляется только с помощью розетки постоянного тока 12В.

Во избежание искрения контактов аккумуляторной батареи подключайте кабель к электростанции, затем к аккумуляторной батарее. При отключении сначала отсоединяйте кабель от аккумуляторной батареи.

Не запускайте двигатель автомобиля, когда электростанция подключена к аккумуляторной батарее.

Перед тем, как заряжать аккумулятор, установленный на автомобиле, отсоедините провод электросистемы автомобиля от клеммы «-» аккумулятора. Это предотвратит возможность короткого замыкания или искрения, если вы случайно замкнете контакт аккумулятора с корпусом автомобиля.

Автоматический выключатель перейдет в положение «ВЫКЛ.» автоматически, если ток превышает номинальную мощность.

Чтобы возобновить зарядку аккумулятора, включите автоматический выключатель, нажав его кнопку в положение «ВКЛ.»



ВНИМАНИЕ!

Никогда не запускайте и не останавливайте электростанцию с подсоединенными или включенными электрическими устройствами.

Клеммы постоянного тока могут использоваться только для зарядки 12-вольтовых батарей автомобильного типа.

17. ГРАФИК ТЕХНИЧЕСКОГО ОБСЛУЖИВАНИЯ

Назначением технического обслуживания является поддержание электростанции в лучшем рабочем состоянии. Обслуживайте электростанцию в соответствии с таблицей ниже.



ВНИМАНИЕ!

Перед проведением работ периодического обслуживания запустите двигатель



ВНИМАНИЕ!

При обслуживании используйте только оригинальные запчасти, использование контрафактных запчастей может привести к повреждению электростанции

| Регламент обслуживания | Перед каждым запуском | Первые 20 часов или после первого месяца | Каждые 50 часов или каждые 3 месяца | Каждые 100 часов или каждые 6 месяцев | Каждые 300 часов или каждый год |
|---|--|--|-------------------------------------|---------------------------------------|---|
| Проверка и затяжка крепёжных элементов | Проверка креплений | | | | |
| Топливо | Проверка уровня | | | | |
| Моторное масло | Проверка уровня и отсутствия подтеканий | Замена | Замена | | |
| Воздушный фильтр (губчатый) | | | Очистка (при необходимости замена)* | | Замена |
| Топливный фильтр (сетка в горловине бака) | Проверка при каждой заправке | | | | |
| Свеча зажигания | | | | Проверка и регулировка | Замена |
| Топливный кран (при наличии), Топливопровод | Проверка отсутствия подтеканий (при повреждении незамедлительная замена) | | | | Проверка (при необходимости замена)** |
| Топливный бак | | | | | Проверка (при необходимости промывка)** |
| Тепловые зазоры клапанов (ГРМ) | | | | | Проверка и регулировка** |
| АКБ | | | | Очистка и смазка клемм | |

• Первоначальная замена моторного масла происходит после 20 часов работы, или первый месяц работы.

* Эти операции должны проводиться в авторизованном центре

18. ОБСЛУЖИВАНИЕ СВЕЧИ ЗАЖИГАНИЯ

Для обеспечения надлежащей работы двигателя необходимо регулировать искровой зазор свечи зажигания и очищать нагар.

1. Снимите высоковольтный свечной колпачок, открутите свечу. Осмотрите свечу зажигания.
2. Очистите ее с помощью щетки. Если на изоляторе имеются трещины, свечу зажигания необходимо заменить.
3. Измерьте зазор свечи зажигания с помощью щупа. Зазор должен составлять от 0,7 до 0,8 мм.
4. Заверните свечу зажигания сначала вручную, будьте осторожны, не сорвите резьбу.
5. Новая свеча зажигания должна быть затянута свечным ключом на 1/2 оборота. Повторно установленная свеча зажигания должна быть затянута свечным ключом на 1/8-1/4 оборота.
6. Установите на место колпачок свечи зажигания.

ПРИМЕЧАНИЕ

Свечу зажигания необходимо надежно затянуть. Неправильное затягивание приведет к перегреву свечи или даже к повреждению двигателя.

- Никогда не используйте свечу зажигания с неправильной тепловой характеристикой.

19. ЗАМЕНА МОТОРНОГО МАСЛА

Первоначальная замена моторного масла производится после одного месяца или 20 часов работы.

1. Установите электростанцию на ровной поверхности и прогрейте двигатель в течение нескольких минут. Затем заглушите двигатель (раздел остановка двигателя). Убедитесь, что электростанция выключена.
2. Открутите крышку заливной горловины
3. Поместите масляный поддон под двигателем. Наклоните агрегат для полного слива масла.
4. Верните электростанцию в горизонтальное положение.
5. Залейте новое масло до нижнего края заливной горловины.
6. Закрутите крышку заливной горловины.
7. Необходимый объем масла и рекомендуемая марка указаны в таблице технических характеристик.
8. Не наклоняйте электростанцию при доливе моторного масла. Это может привести к переполнению и повреждению двигателя.

20. ОБСЛУЖИВАНИЕ ВОЗДУШНОГО ФИЛЬТРА

Загрязненный воздушный фильтр ограничит доступ воздуха в карбюратор. Регулярно выполняйте чистку и обслуживание воздушного фильтра, особенно в местах с высоким содержанием пыли. Воздушный фильтр, необходимо чистить чаще при использовании в пыльных помещениях.

1. Откройте крышку фильтра.
2. Достаньте воздушный фильтр.
3. Промойте губчатый фильтрующий элемент жидким моющим средством и водой. После промывки, высушите губчатый фильтрующий элемент.
4. Налейте на фильтр небольшое количество моторного масла и отожмите, чтобы удалить излишки.

Фильтр должен быть полностью промаслен, но масло не должно стекать.

5. Установите фильтр обратно в корпус.
6. Установите на место крышку воздушного фильтра и защелкните ее.

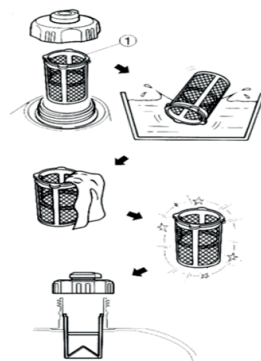
21. ОБСЛУЖИВАНИЕ ИСКРОГАСИТЕЛЯ

Обслуживание выполнять только когда двигатель полностью остынет.

1. Отверните два винта, удерживающих крышку, которая удерживает искрогаситель на глушителе.
2. Снимите экран искрогасителя.
3. Осторожно удалите нагар с экрана искрогасителя проволочной щеткой.
4. Замените искрогаситель, если он поврежден.
5. Поместите искрогаситель в глушитель и закрепите двумя винтами.

22. ОБСЛУЖИВАНИЕ ТОПЛИВНОГО ФИЛЬТРА

1. Откройте крышку топливного бака и достаньте фильтр
2. Промойте фильтр в мыльной воде. 3. Если поврежден, замените его.
4. Протрите фильтр и установите его обратно.
5. Установите крышку топливного бака.



ВНИМАНИЕ!

Бензин легковоспламеняющийся.

НЕ выполняйте это обслуживание во время курения или вблизи открытого огня.

23. ТРАНСПОРТИРОВКА И ХРАНЕНИЕ

Перед транспортировкой необходимо слить горючие жидкости.

ХРАНЕНИЕ В ТЕЧЕНИЕ ДЛИТЕЛЬНОГО ПЕРИОДА:

Убедитесь, что выбрано место хранения, без чрезмерной влажности и пыли.

1. Проверьте, что все приборы отключены от генератора.

2. Запустите генератор на 10 минут, чтобы обработанное топливо прошло через топливную систему и карбюратор.

3. При работающем генераторе поверните топливный клапан в положение «ВЫКЛ» и дайте генератору поработать до тех пор, пока из-за нехватки топлива двигатель не остановится. Обычно это занимает несколько минут.

4. Установите выключатель двигателя в положение «ВЫКЛ».

5. Прежде чем продолжить, дайте генератору полностью остыть.

6. Чтобы убедиться, что топливо полностью слито из карбюратора, используйте сливной болт на карбюраторе, чтобы слить излишки бензина в соответствующий контейнер.

7. Полностью слейте моторное масло перед длительным хранением.

Выполните следующие действия для защиты цилиндра, поршневого кольца и т. д. от коррозии.

1. Снимите свечу зажигания, налейте примерно одну столовую ложку чистого моторного масла SAE 10W-30 или 10W-40 в отверстие для свечи зажигания.

2. Медленно потяните за ручку стартера, пока не почувствуете сопротивление, чтобы масло распространилось для смазки цилиндра.

3. Установите на место свечу зажигания и колпачок свечи зажигания.

4. Очистите внешнюю поверхность генератора. Протирайте генератор тканью пропитанной маслом. Не чистите генератор водой! Обработайте антикоррозийным спреем металлические части, при необходимости.

5. Генератор должен оставаться в вертикальном положении при хранении, транспортировке или эксплуатации.

6. Проверьте натяжение шайб и болтов перед запуском после длительного хранения.

При хранении генератора убедитесь, что переключатель двигателя и топливный клапан находятся в положении «ВЫКЛ».

Храните генератор в сухом, хорошо проветриваемом месте. Генератор должен храниться в вертикальном положении.

24. ОСНОВНЫЕ ПРОБЛЕМЫ И МЕТОДЫ ИХ УСТРАНЕНИЯ

| Неисправность | Возможная причина | Устранение неисправности |
|--|--|--|
| Двигатель не запускается | Переключатель двигателя установлен в позиции «ВЫКЛ.» | Установите переключатель двигателя в позицию «ВКЛ.» |
| | Топливный кран установлен на «ЗАКР.» | Проверьте топливный клапан в положение «ОТКР.» |
| | Нет топлива в двигателе | Залейте топливо |
| | Открыт рычаг воздушной заслонки | Закройте рычаг |
| | В двигателе находится грязное или старое топливо | Замените топливо в двигателе |
| | Свеча зажигания закопталась или имеет повреждение; неправильное расстояние между электродами | Очистите свечу зажигания или замените; установите расстояние между электродами |
| Затруднённый пуск или мощность двигателя снижается | Топливный бак загрязнен | Очистите топливный бак |
| | Воздушный фильтр загрязнен | Очистите воздушный фильтр |
| | Вода в топливном баке и карбюраторе, карбюратор закупорен | Опустошите топливный бак; очистите топливопровод и карбюратор |
| | Неправильное расстояние между электродами свечи зажигания | Установите расстояние между электродами |
| Двигатель перегревается | Воздушный фильтр загрязнен | Очистите воздушный фильтр |
| | Ребра охлаждения загрязнены | Очистите ребра охлаждения |
| Двигатель запускается, но на выходе нет напряжения | Сработал автоматический выключатель | Установите автоматический выключатель в положение «ВКЛ.» |
| | Плохие кабели подключения | При использовании удлинителя замените его |
| | Неисправность подключенного электрического устройства | Попробуйте подключить другое устройство |
| Генератор работает, но не поддерживает подключенные электрические устройства | Перегрузка генератора | Попробуйте подключить меньшее количество устройств |
| | Короткое замыкание на одном из подключенных устройств | Попробуйте отключить неисправное устройство |
| | Воздушный фильтр загрязнен | Очистите воздушный фильтр |
| | Недостаточные обороты двигателя | Обратитесь в авторизованный сервисный центр |

Генератор должен запускаться примерно один раз в две недели, и работать не менее 20 минут. Если генератор не будет использоваться в течение двух месяцев или более длительного периода времени, пожалуйста, следуйте инструкции по длительному хранению генератора.

25. ГАРАНТИЙНЫЕ ОБЯЗАТЕЛЬСТВА

Срок гарантии на Оборудование составляет 12 месяцев с даты продажи нового Оборудования первому владельцу*, либо наработка в количестве 500 моточасов, в зависимости от того, какое событие наступит раньше, но не более 18 месяцев с даты выдачи гарантийного талона на Оборудование, указанной на лицевой стороне настоящего Гарантийного талона.

При отсутствии в гарантийном талоне указания на дату продажи Оборудования либо при наличии в гарантийном талоне незаполненных граф о продавце Оборудования, срок гарантии на Оборудование будет составлять 12 месяцев с даты выдачи гарантийного талона либо наработка в количестве 500 моточасов, в зависимости от того, что наступит раньше.

Срок гарантии на сальники, уплотнения, прокладки, датчики уровня топлива, глушители, аккумуляторные батареи, реле зарядки аккумуляторов, ручные стартеры, колеса и опоры транспортировочные, автоматические регуляторы напряжения (АВР) силовых и сварочных генераторов, топливные насосы высокого давления, топливоподкачивающие насосы составляет 3 месяца с даты выдачи гарантийного талона, но не более 200 моточасов наработки, в зависимости от того, что наступит раньше.

Гарантией не покрывается прочий ущерб, прямо или косвенно связанный с потерей работоспособности оборудования, как, например: упущенная выгода; ущерб, вызванный простоем Оборудования; транспортные расходы; дополнительные расходы и издержки, связанные с демонтажем /монтажом Оборудования и его составляющих в результате нестандартного размещения и компоновки; затраты, связанные с арендой оборудования, используемого для замены оборудования, находящегося в ремонте; все издержки из-за простоев, штрафы, все применимые налоги и другие убытки, возникшие в результате отказа Оборудования.

Гарантийные обязательства действительны при обязательном выполнении планового технического обслуживания (объем и периодичность плановых ТО указана в руководствах по эксплуатации на Оборудование).

Владелец, после обнаружения неисправности Оборудования в гарантийный период обязан прекратить его эксплуатацию и в кратчайший срок на электронный адрес 911@tss.ru, либо почтой по адресу: 129626, Москва, а/я 65 либо по факсу +7 (495) 258-00-20 направить рекламацию. По требованию ООО «ГК ТСС» владелец Оборудования обязан предоставлять все необходимые дополнительные сведения и фотоматериалы по выявленной неисправности для оперативного принятия решения по причинам выхода из строя, методам восстановления работоспособности и исключению длительного простоя гарантийного Оборудования.

Для проведения гарантийного ремонта владелец предъявляет Оборудование в сервисный центр изготовителя или в уполномоченный сервисный центр в полной обязательной комплектации, в чистом состоянии, с гарантийным талоном, документами, подтверждающими факт покупки Оборудования (товарная накладная, счет-фактура, товарно-кассовый чек). Все транспортные расходы, связанные с доставкой Оборудования в сервисный центр и обратно, возлагаются на владельца Оборудования. При поступлении Оборудования в сервисный центр составляется Акт приема-передачи Оборудования в ремонт. При отсутствии уполномоченного представителя владельца при поступлении Оборудования в сервисный центр, Акт приема-передачи Оборудования в ремонт составляется и подписывается сотрудником сервисного центра в одностороннем порядке и имеет полную юридическую силу.

При возникновении неисправностей Оборудования, признанных ООО «ГК ТСС» гарантийным случаем, не влияющих на его работоспособность и показатели эффективности в целом, являющихся незначительными и не требующими квалифицированного и сложного ремонтного вмешательства, владелец обязуется самостоятельно осуществить ремонт Оборудования или замену вышедшей из строя детали Оборудования на исправную по согласованию с ООО «ГК ТСС». При этом, исправная деталь или материалы, требуемые для устранения неисправности Оборудования, направляются ООО «ГК ТСС» в адрес владельца на безвозмездной основе и за счет ООО «ГК ТСС».

Все вышедшие из строя компоненты, детали Оборудования, замененные на исправные в гарантийный период, остаются собственностью ООО «ГК ТСС», и ООО «ГК ТСС» вправе заявить об их возврате.

Гарантийные обязательства ООО «ГК ТСС» утрачивают силу, если имеет место хотя бы одно из следующих обстоятельств:

- Нарушение правил технической эксплуатации, нормативов и требований, изложенных в Руководстве по эксплуатации и положений настоящего Гарантийного талона;
- Самовольная разборка и ремонт агрегатов, узлов или Оборудования в целом, а также внесение изменений в конструкцию Оборудования, в том числе, установка дополнительных устройств;
- Не совпадение уникальных идентификационных номеров в гарантийном талоне с уникальными номерами, расположенными на агрегатах и узлах Оборудования;
- Повреждение, нарушение целостности или работоспособности Оборудования или его составных частей в результате механического (в том числе инерционного или вибрационного), химического, термического или иного внешнего воздействия;
- Наличие воды, загрязнений, примесей, абразива в топливе, масле, охлаждающей жидкости, элементах топливной системы;
- Эксплуатация Оборудования с превышением допустимой нагрузки или иных нормируемых показателей, использование его не по назначению;
- Отсутствие заземления;
- Изменение данных о наработке (моточасы) либо иных данных, используемых для подтверждения гарантийного статуса;
- Несоблюдение требований по еженедельному запуску под нагрузкой резервного Оборудования, оснащенного функцией автоматического запуска;
- Несоблюдение симметричности подключения нагрузки (мощности однофазных нагрузок, подключенных к каждой из трех фаз, не должны отличаться по величине более чем на 25%).

Гарантия не распространяется:

- На расходные материалы и элементы: предохранители, фильтрующие элементы (воздушные, масляные, топливные), ремни, термостаты, масла, охлаждающие жидкости, свечи зажигания и свечи накаливания;

- На детали, узлы и составные части Оборудования, подвергшиеся коррозионным процессам, возникшим вследствие воздействия внешних факторов окружающей среды;

- На повреждения лакокрасочного покрытия Оборудования, вследствие внешних воздействий, включая естественное истирание по местам контакта сопрягаемых деталей, возникающие в процессе эксплуатации.

- На быстро изнашиваемые детали (щетки коллекторные силовых и сварочных генераторов, прокладки, уплотнения, сальники, топливопроводы низкого давления).

Окончательное решение о признании неисправности Оборудования гарантийной принимает уполномоченный специалист ООО «ГК ТСС».

В случае признания заявленной неисправности Оборудования со стороны ООО «ГК ТСС» не гарантийным случаем, владелец обязуется возместить ООО «ГК ТСС» все расходы, связанные с проведением работ по поиску причин заявленной неисправности.

Владелец* – лицо, приобретшее Оборудование для использования его по прямому назначению.

26. СРОК СЛУЖБЫ И УТИЛИЗАЦИЯ

СРОК СЛУЖБЫ И УТИЛИЗАЦИЯ УСТРОЙСТВА

При выполнении всех требований настоящего Руководства по эксплуатации, срок службы изделия составляет 5 лет. Если дата продажи не указана, срок службы исчисляется с даты выпуска.

УТИЛИЗАЦИЯ УСТРОЙСТВА

Устройство, руководство по эксплуатации, и все комплектующие детали следует хранить на протяжении всего срока эксплуатации. Должен быть обеспечен свободный доступ ко всем деталям и всей необходимой информации для всех пользователей устройства;

Данное устройство и комплектующие узлы изготовлены из безопасных для окружающей среды и здоровья человека материалов и веществ. Тем не менее, для предотвращения негативного воздействия на окружающую среду, по окончании использования;

Устройства, либо по истечению срока его службы, или его непригодности к дальнейшей;

Эксплуатации, устройство подлежит сдаче в приемные пункты по переработке металлолома и пластмасс;

Утилизация устройства и комплектующих узлов заключается в его полной разборке и последующей сортировке по видам материалов и веществ, для последующей переплавки или использования для вторичной переработки;

По истечению срока службы, устройство должно быть утилизировано в соот-

ветствии с нормами, правилами и способами, действующими в месте утилизации бытовых приборов;

Утилизация устройства должна быть произведена без нанесения экологического ущерба окружающей среде, в соответствии с нормами и правилами, действующими на территории Таможенного союза;

Технические жидкости (топливо, масло) необходимо утилизировать отдельно, в соответствии с нормами утилизации отработанных нефтепродуктов, действующими в месте утилизации;

Не выливайте отработанное масло в канализацию или на землю. Отработанное масло должно сливаться в специальные емкости и отправляться в пункты сбора и переработки отработанных масел.

27. АДРЕС СЕРВИСНОГО ЦЕНТРА ГК ТСС

Технически сложное оборудование, такое как портативные электростанции, нуждается в регулярном техническом обслуживании. Это способствует поддержанию рабочих характеристик и эксплуатационного ресурса Вашего генератора. Мы рекомендуем обращаться только в авторизованные сервисные центры, где работают квалифицированные специалисты, которые всегда готовы Вам помочь.



Полный список сервисных центров, Вы можете найти на официальном сайте компании ГК ТСС, в разделе "Услуги и Сервис". Также Вы можете пройти по ссылке ниже для выбора ближайшего авторизованного сервисного центра:

<https://www.tss.ru/services/catalog/>

ЦЕНТРАЛЬНЫЙ СЕРВИСНЫЙ ЦЕНТР В ИВАНТЕЕВКЕ

Московская область, г. Ивантеевка, Санаторный проезд, д.1 корп. 4А.
ООО «ГК ТСС». Телефоны: +7 (495) 258-00-20, 8-800-250-41-44.

КАК ДОБРАТЬСЯ НА АВТОМОБИЛЕ

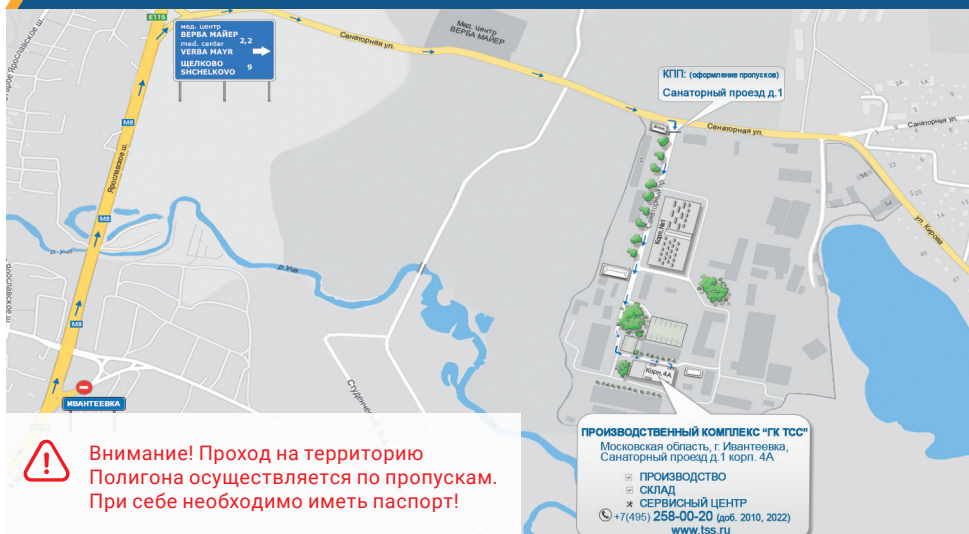
Двигаться по Ярославскому шоссе от Москвы в сторону области примерно 16 км от МКАДа. Проезжаете развязку на г. Ивантеевку и г. Пушкино, и примерно через 1 км необходимо повернуть направо, по указателю «Мед. центр ВЕРБА МАЙЕР», Щелково. Проехать примерно 3,5 км по главной дороге до проходной ЦНИП СДМ (Полигон).

СВОИМ ХОДОМ

1. Электропоездом с Ярославского вокзала г. Москвы (м. Комсомольская) На Ярославском вокзале необходимо сесть на электропоезд, следующий до Фрязино и доехать до платформы Ивантеевка – 2 (около 1 час в пути). Далее автобусом №1 до остановки «Полигон» (примерно 20 мин.).

2. Автобусом от автовокзала ВДНХ г. Москвы (м. ВДНХ) Автобус №316 по маршруту МОСКВА (ВДНХ) – ИВАНТЕЕВКА по Ярославскому шоссе. Остановка «Техникум» в г. Ивантеевка. Затем перейти на соседнюю остановку и на автобусе №1 доехать до остановки «Полигон» либо пешком до проходной ЦНИП СДМ (Полигон) (примерно ~ 30 мин.).

СХЕМА ПРоезда на Производственный Комплекс ГК «ТСС»





Техника
Созидание
Сервис

РУКОВОДСТВО ПО ЭКСПЛУАТАЦИИ

ИНВЕРТОРНАЯ
ЭЛЕКТРОСТАНЦИЯ

SGG 6000Ei
SGG 6000ESi
SGG 10000Ei

ПРОИЗВОДСТВО

ПРОДАЖА

МОНТАЖ

СЕРВИСНОЕ ОБСЛУЖИВАНИЕ

ЗАПАСНЫЕ ЧАСТИ

ГРУППА КОМПАНИЙ ТСС

141281, Московская область, город Ивантеевка,
Санаторный проезд, д.1, корп. 4а, пом. 1, комн. 22

Телефон: 8-800-250-41-44; (495) 258-00-20

Телефон/факс: +7 (495) 258-00-20

Телефон для регионов: 8-800-250-41-44

info@tss.ru www.tss.ru

